

SPECIFICATION

A: MATERIAL:

- 1.BODY: NYLON 66 (BLACK)
- 2.TERMINAL: Cu PLATED Sn
- 3.PIN:Cu PLATED Ni

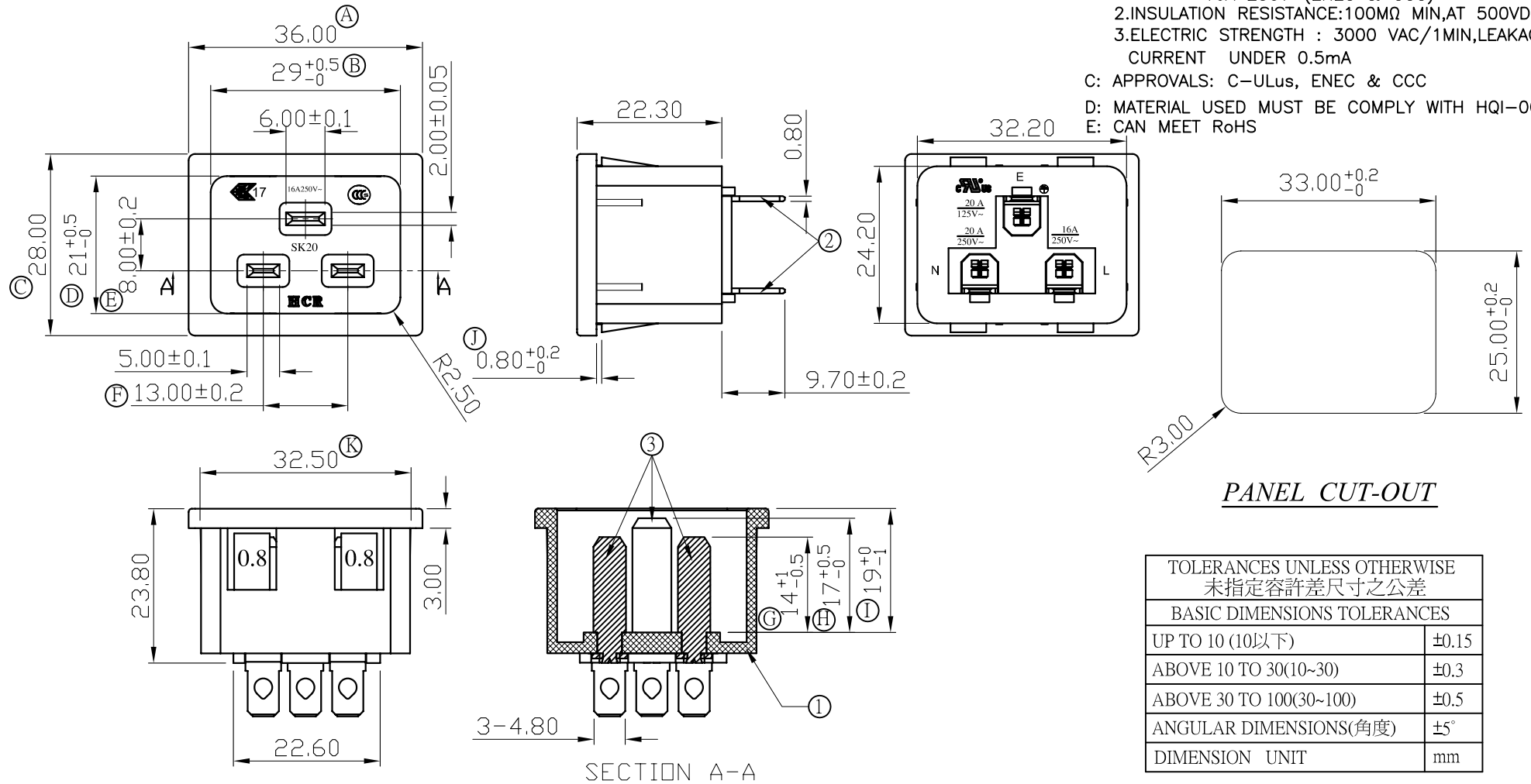
B: CHARACTERISTICS:

- 1.RATING: 20A 125V~/20A 250V~(C-ULus)
16A 250V~(ENEC & CCC)
- 2.INSULATION RESISTANCE:100MΩ MIN,AT 500VDC
- 3.ELECTRIC STRENGTH : 3000 VAC/1MIN,LEAKAGE CURRENT UNDER 0.5mA

C: APPROVALS: C-ULus, ENEC & CCC

D: MATERIAL USED MUST BE COMPLY WITH HQI-0010

E: CAN MEET RoHS



PANEL CUT-OUT

TOLERANCES UNLESS OTHERWISE 未指定容許差尺寸之公差	
BASIC DIMENSIONS TOLERANCES	
UP TO 10 (10以下)	±0.15
ABOVE 10 TO 30(10~30)	±0.3
ABOVE 30 TO 100(30~100)	±0.5
ANGULAR DIMENSIONS(角度)	±5°
DIMENSION UNIT	mm

東莞市華之力電子有限公司 DONGGUAN HCR ELECTRONICS CO., LTD.

2					核准 APPROVED BY	Aaron Jin	日期 DATE	20130725	投影法 PROJECT		機型 PART NAME	INLET SOCKET
1					校對 CHECKED BY	RZTang	日期 DATE	20130725	比例 SCALE	1:1	型號 PART NO	SK20
0	2013/07/25	1.新制訂	A0	YANG	繪圖 DRAWN BY	YANG	日期 DATE	20130725	路徑 DWG NO	E:\成品圖 SK20\802015	料號 ITEM NO	SK20-0101010121(0.8)
NO	DATE	REVISION DESCRIPTION	REVISION	DRAWN	APPROVED							